



Рис. 2, 3



Сталевий захист двигуна
 **KOLCHUGA**[®]
www.kolchuga.ua

Защита картера, КПП
1.0206.00

Peugeot 3008 I 2009-2016

Peugeot 308 I 2007-2013

Citroen C4 I-II, 2004-2016,

C4 Picasso I 2006-2013

Peugeot 5008 I 2009-2016

Защита 1.0206.00

Применяемость: Peugeot 3008 I 2009-2016

Peugeot 5008 I 2009-2016

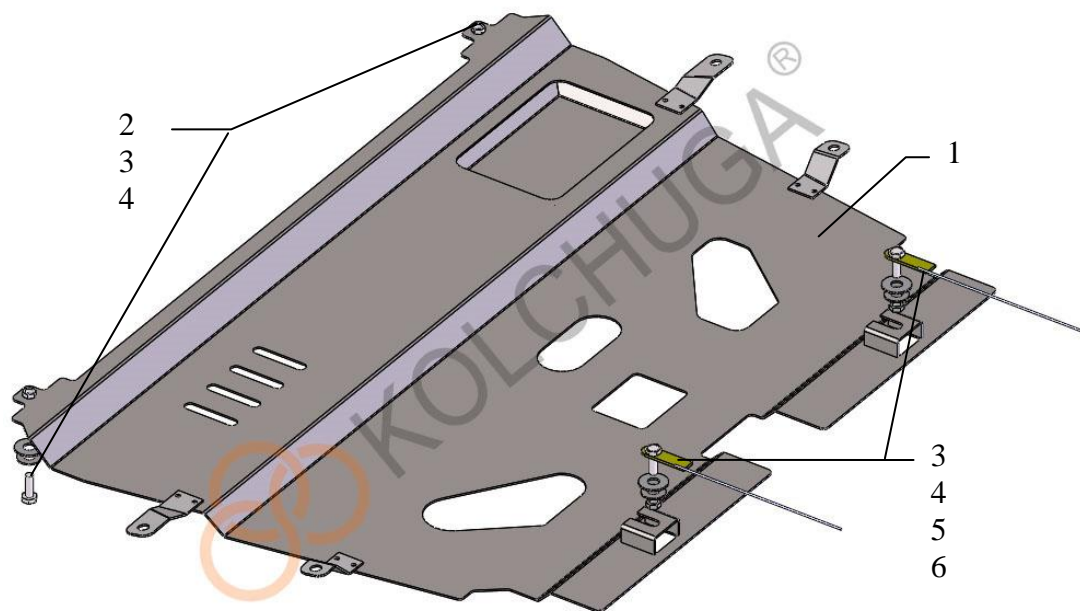
Peugeot 308 I 2007-2013

Citroen C4 I-II, 2004-2016,

C4 Picasso I 2006-2013

Комплектность:

№ п/п	Наименование	Обозначение	Количество	Примечания
1	Панель	1.0206.00.6.003.226	1	
2	Болт	M8x25	2	
3	Шайба	A8	4	
4	Шайба	A10	2	
5	Гайка самоконтр.	M8	2	
6	Крепеж	521.6.013.002	2	с поводком



Установка защиты

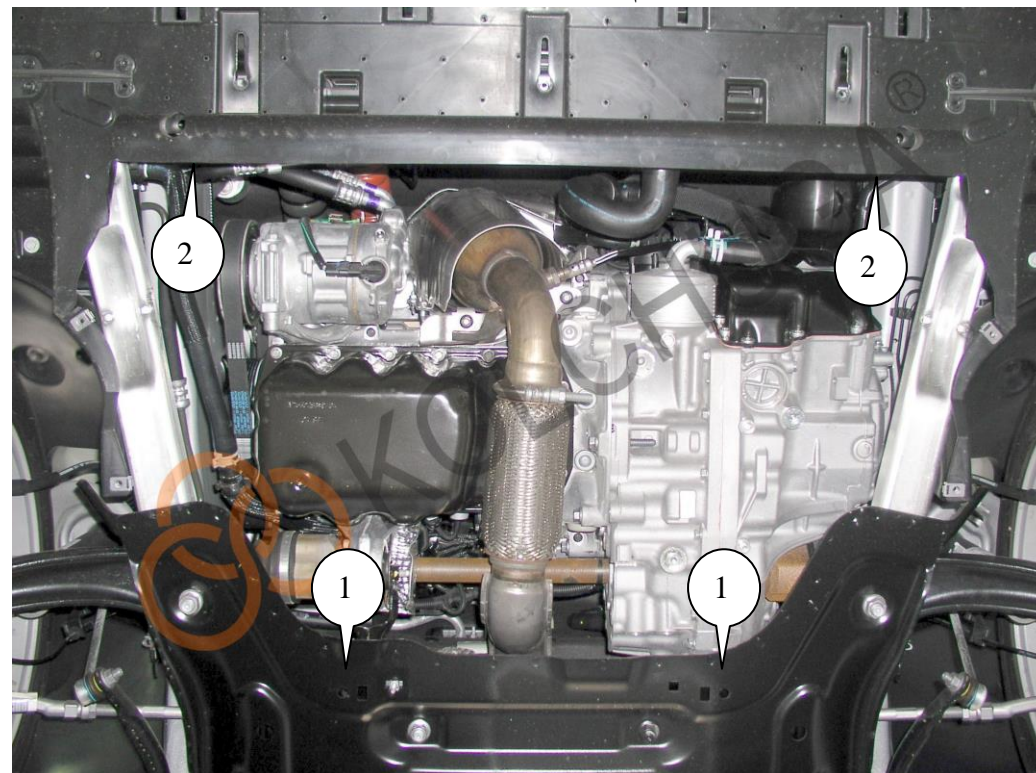


Рис.1

1. Установить крепеж 6 над отверстиями в подрамнике и наживить гайки 5 (поз.1), рис.1.
2. Завести панель 1 пазами под гайки 5 и закрепить спереди через отверстия рамы радиатора болтами 2 (поз.2), рис.1, 2.
3. Закрепить подкрылки к защите штатным крепежом.
4. Затянуть все точки крепления.

Маса = 8.5 кг.

ВНИМАНИЕ!!! После монтажа защиты не допускается соприкосновение элементов защиты с движущимися элементами узлов и агрегатов автомобиля.