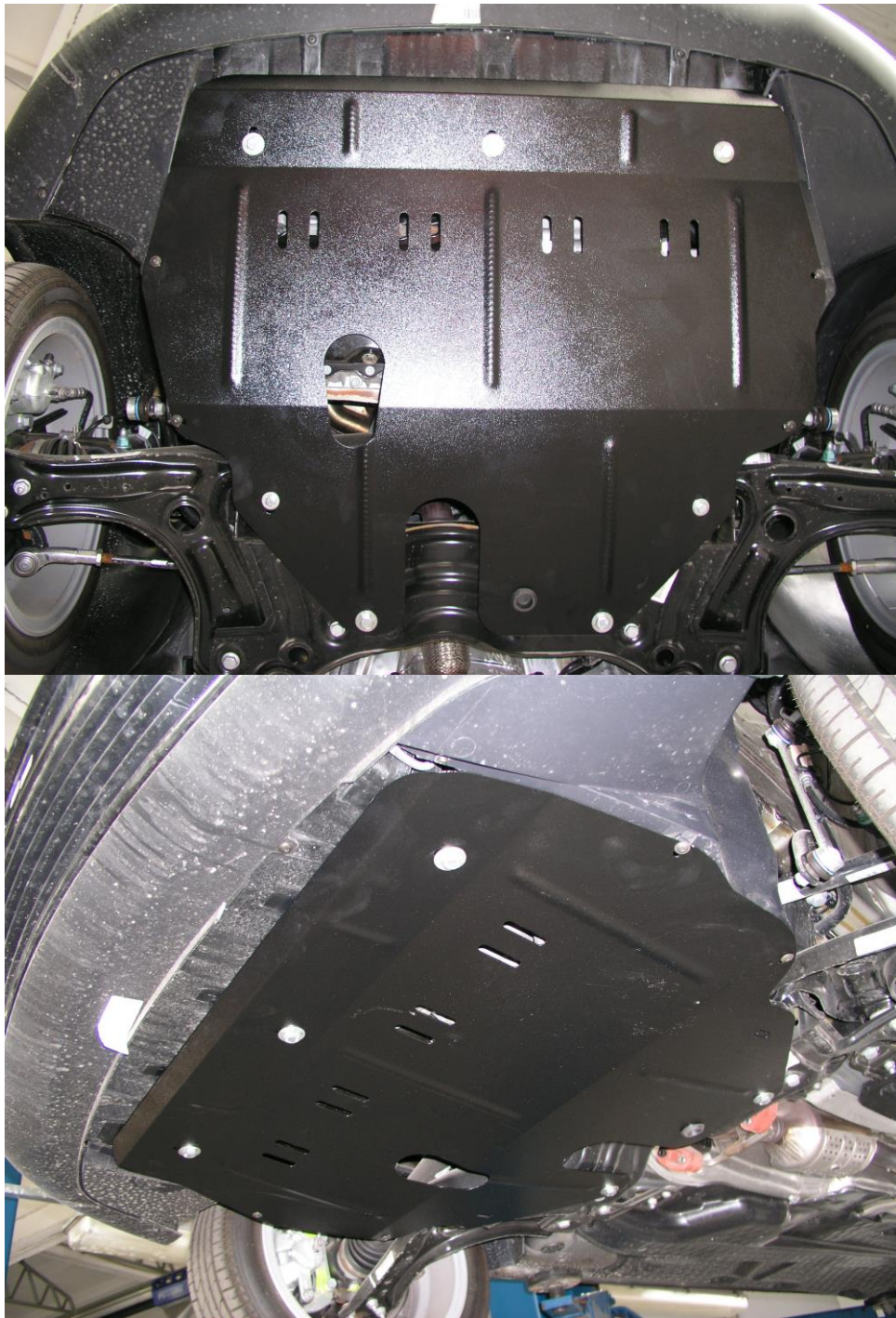


Рис.3



Сталевий захист двигуна
KOLCHUGA[®]
www.kolchuga.ua



Защита картера, КПП

1.0261.00

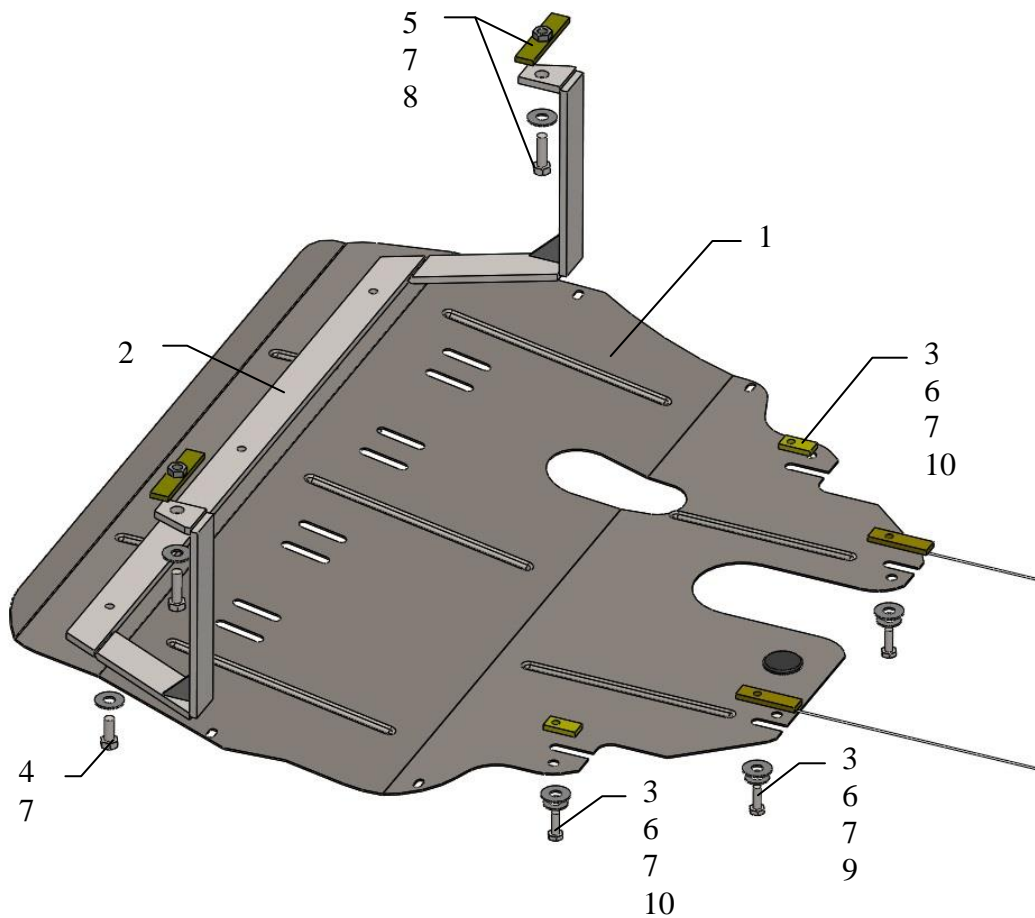
Seat Cordoba, Ibiza

Защита 1.0261.00

Применяемость: *Seat Cordoba, Ibiza 2005 г.в.*

Комплектность:

№ п/п	Наименование	Обозначение	Количество	Примечания
1	Панель	1.0261.00.8.003.798	1	
2	Балка	1.0261.00.6.004.202СБ	1	
3	Болт	M8x25	4	
4	Болт	M10x25	3	
5	Болт	M10x35	2	
6	Шайба	A8	4	
7	Шайба	A10	9	
8	Планка	СТП.8.006.016СБ	2	M10x20x90 (с гайкой)
9	Планка	СТП.8.006.022	2	С усом
10	Планка	СТП.8.006.033	2	
11	Амортизатор 30		1	



Установка защиты

рис.1



1. Снять штатный пыльник.
2. Завести планки 8 в отверстия лонжеронов и установить балку 2 болтами 5, рис.1.
3. Завести планки 9, 10 в отверстия подмоторной балки и наживить болты 3 с шайбами 6, 7.
4. Закрепить защиту спереди к балке 2 болтами 4, сзади завести пазами под болты 3.
5. По надобности использовать саморезы крепления пыльника для фиксации пластиковых деталей автомобиля.

Защита закрывает двигатель, КПП.

ВНИМАНИЕ!!! После монтажа защиты не допускается соприкосновение элементов защиты с движущимися элементами узлов и агрегатов автомобиля.

Масса 13.4 кг.

15.01.2018