

Защита картера

KOLCHUGA

1.0266.00

BMW E39



*Рис.2*



*Рис.3*



## Защита 1.0266.00

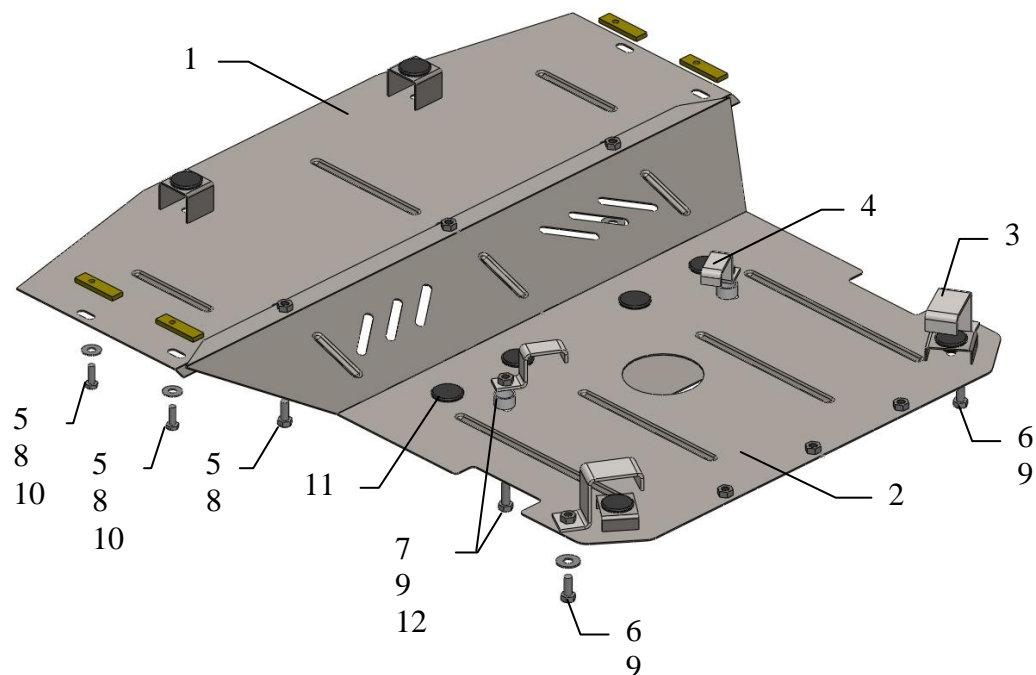
**Применяемость:** BMW E39 2.0-3.0 M, A 1995 - г.в.

Модификации	Число цилиндров	Мощность Л.с.	КПП	Объем двигателя см3
E39			A	-

**Комплектность:**

№ п/п	Наименование	Обозначение	Количество	Примечание
1	Панель	354	1	
2	Панель	355	1	
3	Кронштейн	039	2	
4	Кронштейн	040	2	
5	Болт	M8x25	7	
6	Болт	M10x35	2	
7	Болт	M10x45	2	
8	Шайба	A8	7	
9	Шайба	A10	4	
10	Планка	022	4	
11	Амортизатор 30		8	
12	Упор	Φ26x15	2	

Схема сборки защиты картера и КПП.



## Установка защиты



Рис.1

1. Снять штатный пыльник.
  2. Прикрепить кронштейны 3,4 к балке двигателя, рис.1.
  3. К кронштейнам 3,4 прикрепить панель 2 болтами 6,7, рис.2. (Упоры 12 использовать между панелью 2 и кронштейнами 4)
  5. Закрепить панель 1 сзади к панели 2 болтами 5, по бокам к пластиковым элементам болтами 5 через пластины 10.
  6. Все точки крепления затянуть.
- Защита закрывает двигатель, радиатор.**