

Рис.2



Сталевий захист двигуна
KOLCHUGA[®]
www.kolchuga.ua

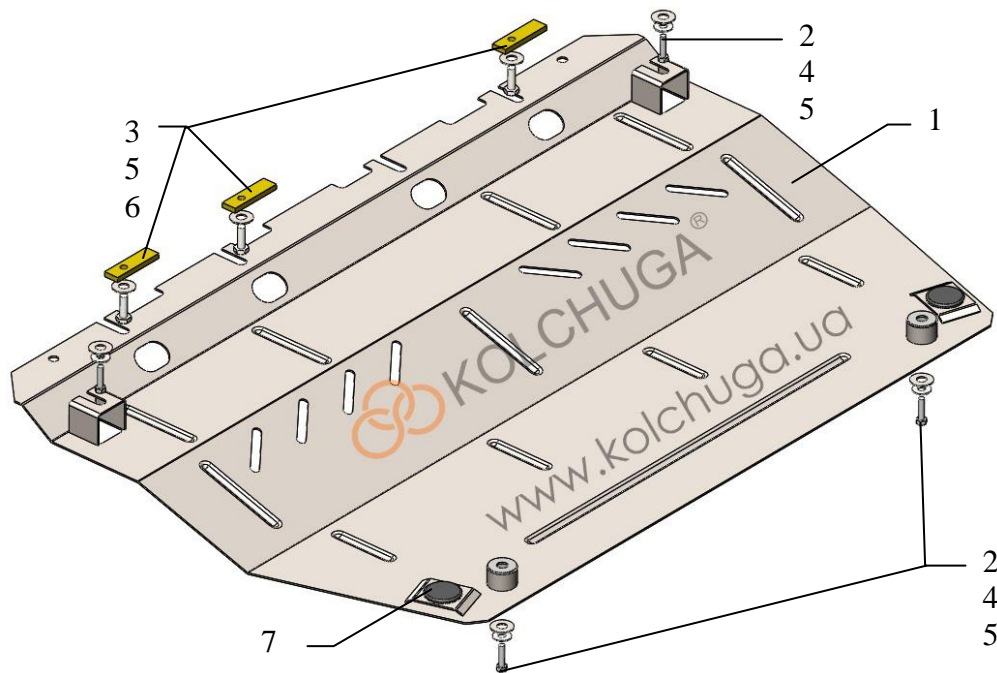
1.0385.00
Citroen C5 II 2010-
Со стальной балкой передних рычагов.
Peugeot 508 2010-

Защита 1.0385.00

Применяемость: *Citroen C5, Peugeot 508 1.6HDI, 2.0HDI, A, 2010-2014* Со стальной балкой передних рычагов!!!

Комплектность:

| № п/п | Наименование | Обозначение | Количество | Примечания |
|-------|----------------|-----------------------|------------|------------|
| 1 | Панель | 1.0385.00.6.003.426СБ | 1 | |
| 2 | Болт | M6x25 | 4 | |
| 3 | Болт | M8x25 | 3 | |
| 4 | Шайба | A6 | 4 | |
| 5 | Шайба | A8 | 7 | |
| 6 | Планка | СТП.8.006.022 | 3 | |
| 7 | Амортизатор 30 | | 2 | |



Масса = 10 кг.

ВНИМАНИЕ!!! После монтажа защиты не допускается соприкосновение элементов защиты с движущимися элементами узлов и агрегатов автомобиля.

Установка защиты

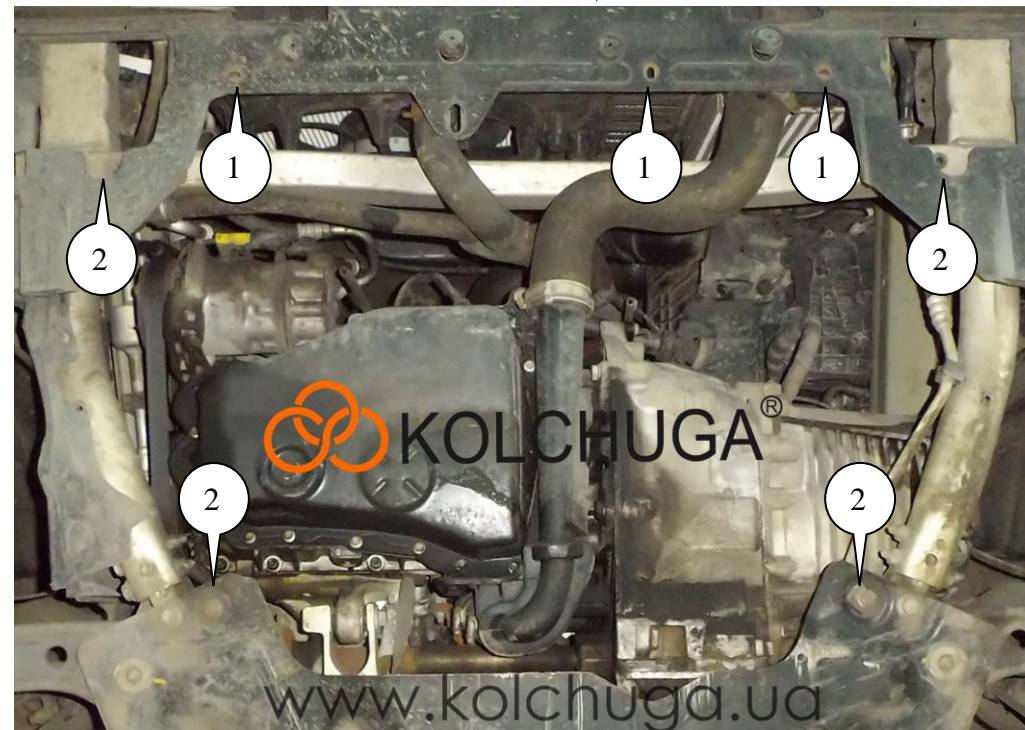


рис.1

1. Снять штатный пыльник.
2. Установить планки 6 над штатными отверстиями рамки радиатора и вернуть болты 3 с шайбами 5, рис.1.
3. Завести панель 1 спереди под болты 3, поз.1, сзади и по бокам в штатные гайки болтами 2 либо штатным крепежом, рис.1, поз.2.
4. Затянуть все точки крепления.

Защита закрывает двигатель, КПП.

20.02.2018