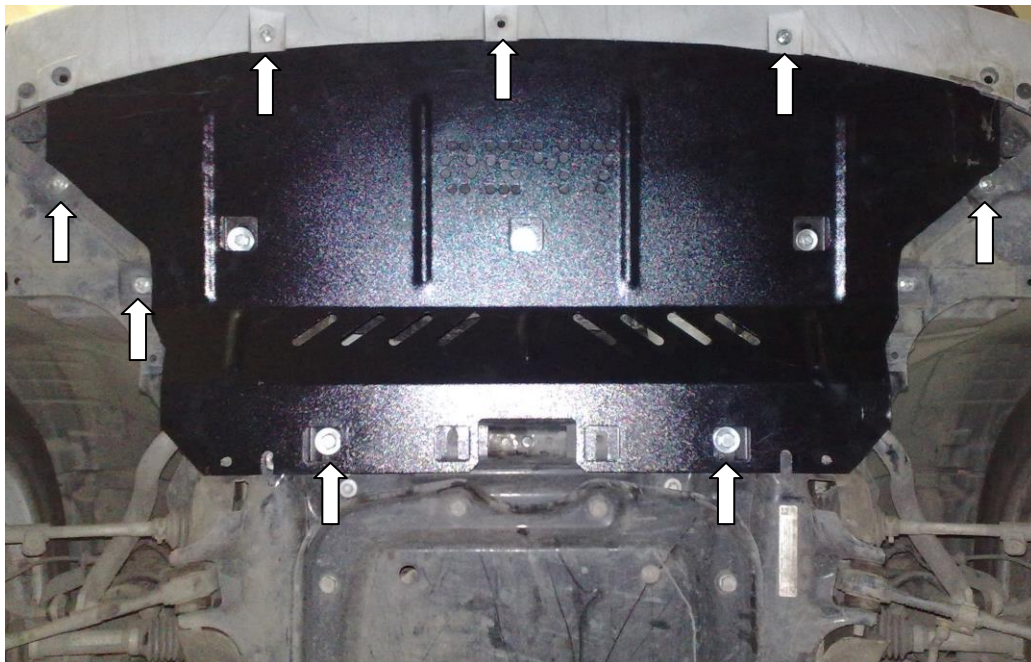


Рис.2



Сталевий захист двигуна
KOLCHUGA[®]
www.kolchuga.ua

1.0547.00

BMW X1(E84)

xDrive, 4x4

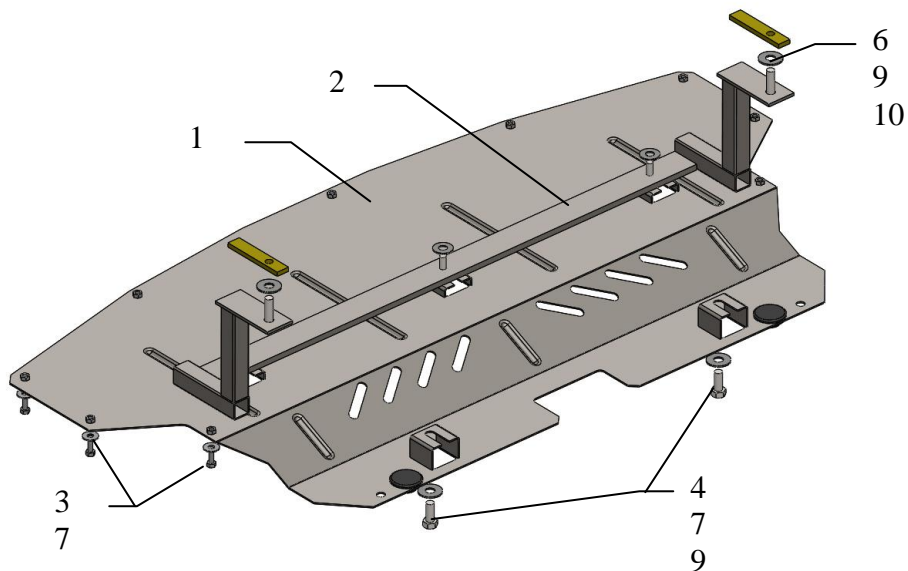
Защита 1.0547.00

Применяемость: *BMW X1 2.0D (E84), A, 2009-2015, 4x4*

Комплектность:

№ п/п	Наименование	Обозначение	Количество	Примечание
1	Панель	1.0547.00.6.003.602	1	
2	Балка	1.0547.00.6.004.298	1	
3	Болт	6x18	9	
4	Болт	8x25	3	
5	Болт	10x25	2	
6	Болт	10x35	2	
7	Шайба	A6	9	
8	Шайба	A8	3	
9	Шайба	A10	4	
10	Планка	СТП.8.006.024	2	
11	Амортизатор 30		2	

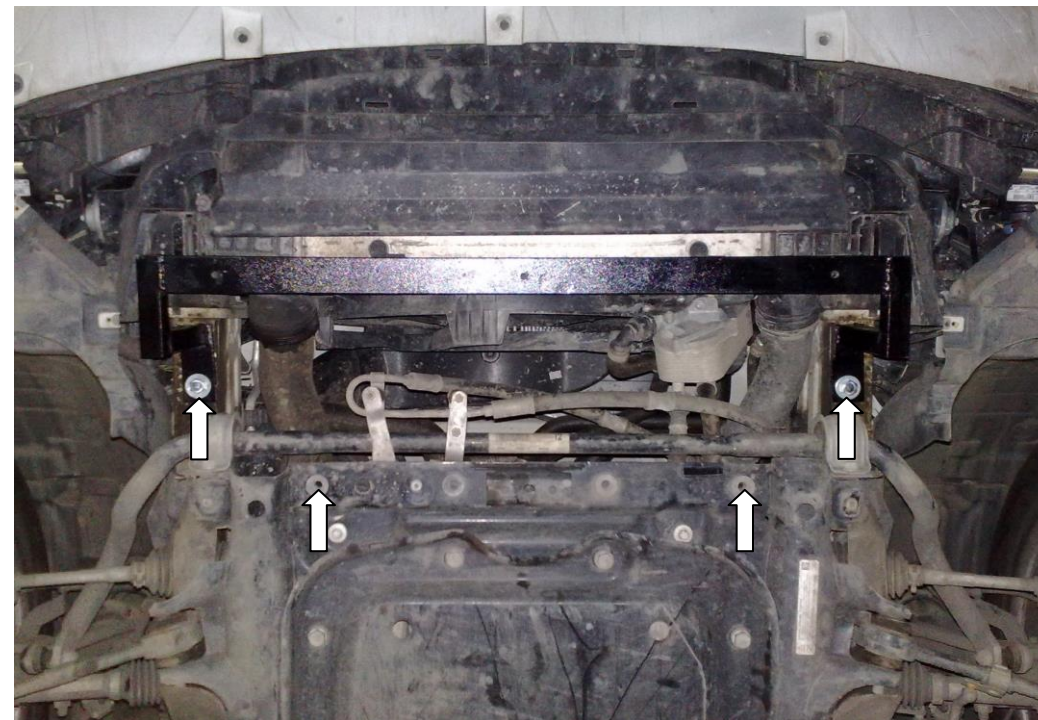
Схема сборки защиты картера.



ВНИМАНИЕ!!! После монтажа защиты не допускается соприкосновение элементов защиты с движущимися элементами узлов и агрегатов автомобиля.

Установка защиты

Рис.1



1. Завести планки 10 в отверстия лонжеронов, рис.1.
2. Установить балку 2 к планкам 10 болтами 6.
3. Завести панель 1 под бампер и боковой пластик, закрепить к балке 2 болтами 4, к подmotorной балке болтами 5 и к пластику и бамперу болтами 3, рис.2.
4. Все точки крепления затянуть.

Защита закрывает радиатор.

На автомобиле установлена штатная металлическая защита двигателя.