

*Рис.2*



*Рис.3*



Сталевий захист двигуна  
**KOLCHUGA**<sup>®</sup>  
www.kolchuga.ua

**1.0825.00**

**MERCEDES – BENZ GL 450(X164) 4 matic USA  
2006 – 2012**

**MERCEDES – BENZ GL 550(X164) 4 matic USA  
2006 – 2012**

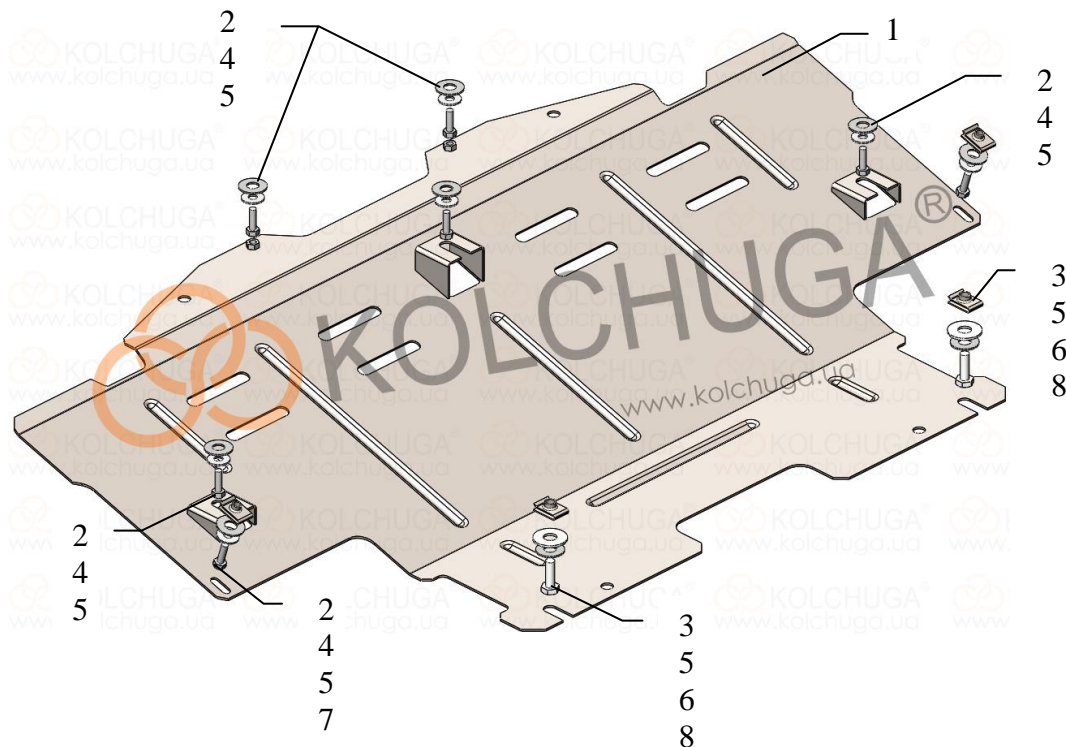
**Vin: 4JGBF71E88A357163**

## Защита 1.0825.00

Применяемость: Mercedes – Benz GL 450 (X164) (USA) 4 matic, 4.6i, A, 2006 – 2012 г.в., Mercedes – Benz GL 450 (X164) (USA) 4 matic, 5.5i, A, 2006 – 2012 г.в.

Комплектность:

№ п/п	Наименование	Обозначение	К-во	Примечания
1	Панель	1.0825.00.6.003.965 СБ	1	
2	Болт	M6x20	7	
3	Болт	M8x25	2	
4	Шайба	A6	7	
5	Шайба	A8	9	
6	Шайба	A10	2	
7	Гайка клетевая	M6	2	Закладная клипса
8	Гайка клетевая	M8	2	Закладная клипса



Масса = 6,3 кг.

**ВНИМАНИЕ!!!** После монтажа защиты не допускается соприкосновение элементов защиты с движущимися элементами узлов и агрегатов автомобиля.

## Установка защиты:

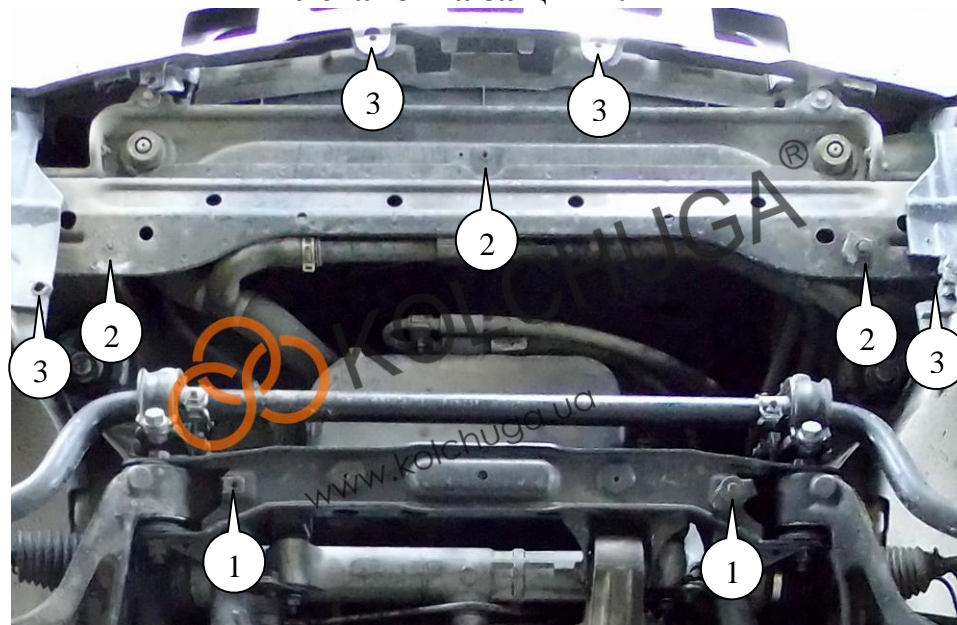


Рис.1

1. Установить гайки 8 в штатные места подрамника и наживить болты 3 с шайбами 5, 6, (поз.1), рис.1.
2. Завести панель 1 пазами под установленные болты 3, и прикрутить болтами 2, с шайбами 4, 5, к раме радиатора (поз.2), рис 1.
3. Дополнительно закрепить панель 1 к бамперу и к боковому пластику болтами 2 с шайбами 4, 5 и гайками 7, (поз.3), рис.1.
4. Затянуть все точки крепления.

**Защита радиатора, двигателя.**

01.02.2018